



Ce document a été numérisé par le CRDP
d'Alsace pour la Base Nationale des Sujets
d'Examens de l'enseignement
professionnel

SESSION 2009

Code 09200 B

Certificat d'Aptitude Professionnelle

MAÇON

EPREUVE EP. 3

Réalisation d'ouvrages annexes

Durée : 7 h 00 – Coefficient : 4

SUJET

BAREME DE CORRECTION	
Thèmes	Notes
Réaliser le coffrage du chaperon	/ 45
Réaliser le gabarit	/ 40
Réaliser l'armature	/ 50
Couler le chaperon	/ 45
Organiser son poste de travail, trier les déchets et respecter les règles de sécurité	/ 20
TOTAL :	/ 200
Note :	/ 20

C.A.P. de MACON	Session 2009	SUJET	
Epreuve : EP 3 Réalisation d'ouvrages annexes	Coeff. : 4	Durée : 7 H	S 1 / 5

SITUATION DE L'OUVRAGE

Le candidat doit réaliser un ouvrage préfabriqué pour une partie de clôture.

A savoir :

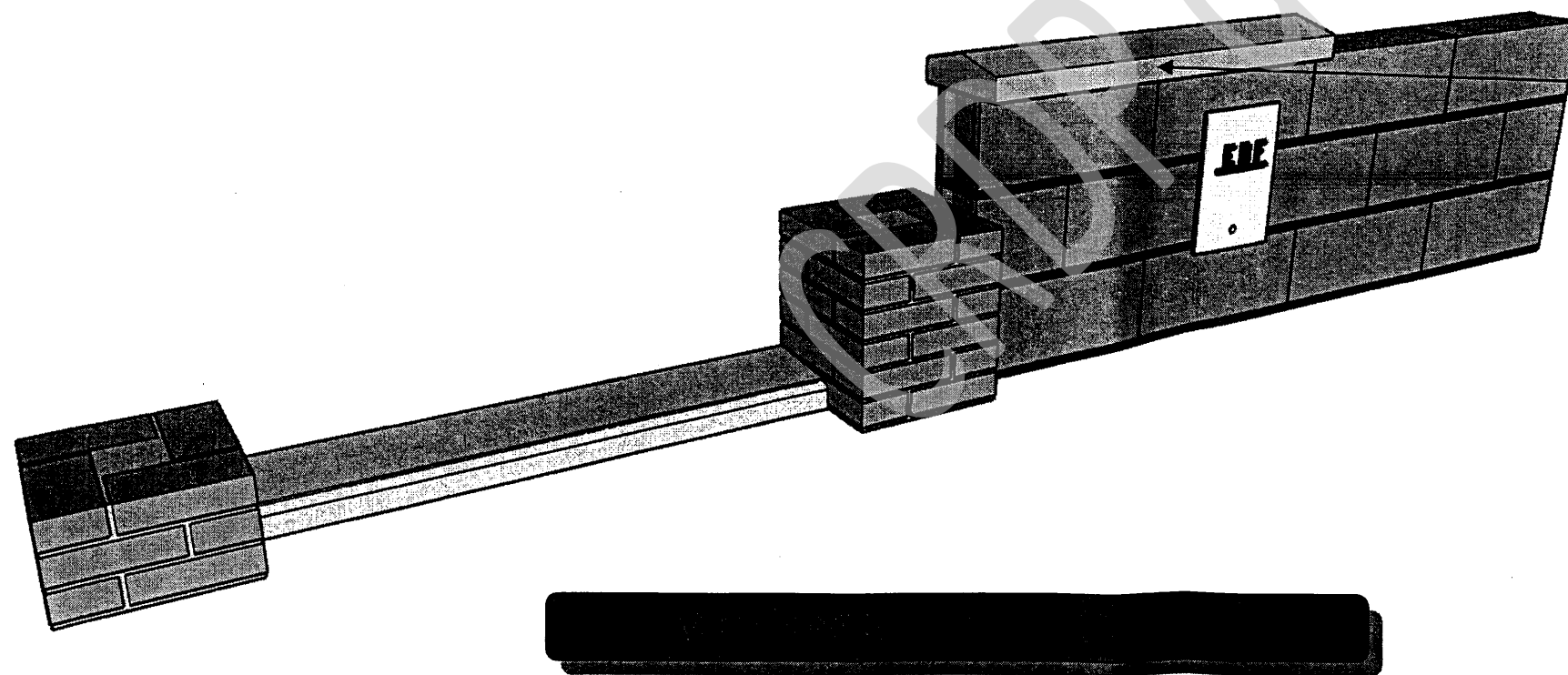
- UN COFFRAGE DE CHAPERON
- UNE ARMATURE
- LE COULAGE DU CHAPERON

Remarque : l'armature du chaperon ne devra pas être coulée dans le béton afin que le jury puisse la noter.

MODE OPERATOIRE CONSEILLE

Journée	Tâches à effectuer	Durées proposées
J1 (7heures)	Décoder le plan d'exécution, préparer son matériel et ses matériaux	0h10min
	Débiter le bois	1h50min
	Concevoir le coffrage	1h50min
	Concevoir le gabarit	0h30min
	Débiter et façonner l'armature	1h00min
	Préparer le béton et le mortier	0h30min
	Couler l'ouvrage	0h30min
	Finition	0h30min
	Evacuer les déchets aux endroits appropriés et nettoyer la zone de travail	0h10min

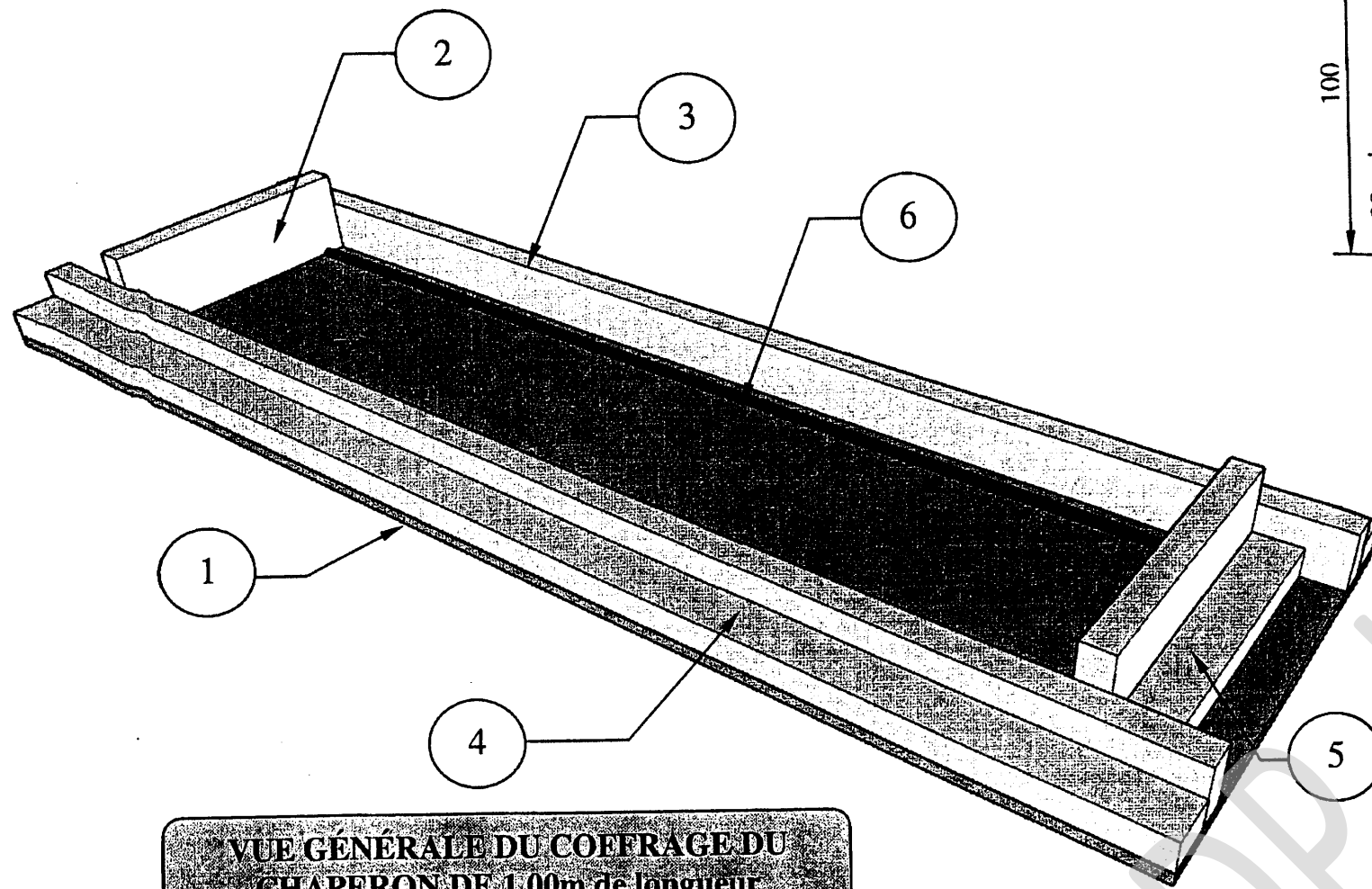
DESCRIPTIF DE L'OUVRAGE



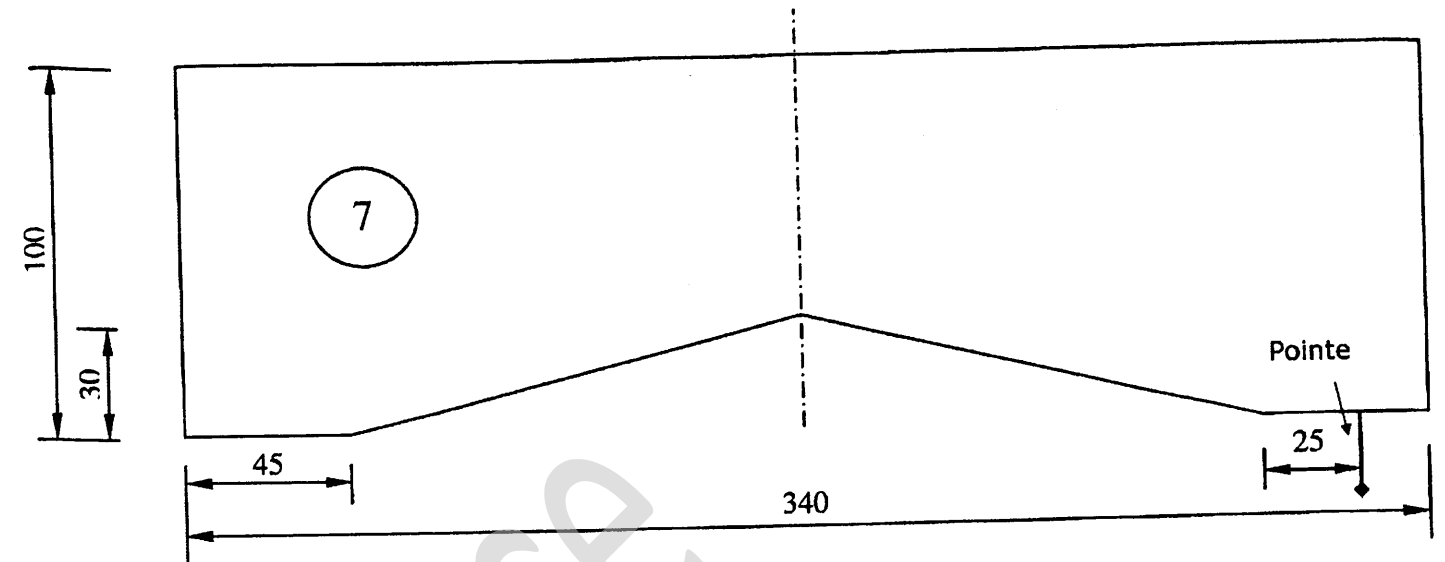
CHAPERON de 1.00m EN BETON ET MORTIER
 Finition lisse
 Béton dose suivant DTU 23-1 à 350 kg/m³ de CEM II/B
 32,5R, sable 0/5 et gravier 5/20
 Mortier dose suivant DTU 26-2 à 350 kg/m³ de CEM
 II/B 32,5R, sable 0/5 et ciment à 0/3

C.A.P. de MACON	Session 2009	
EP 3 : Réalisation d'ouvrages annexes	Code 09200 B	S 2 / 5

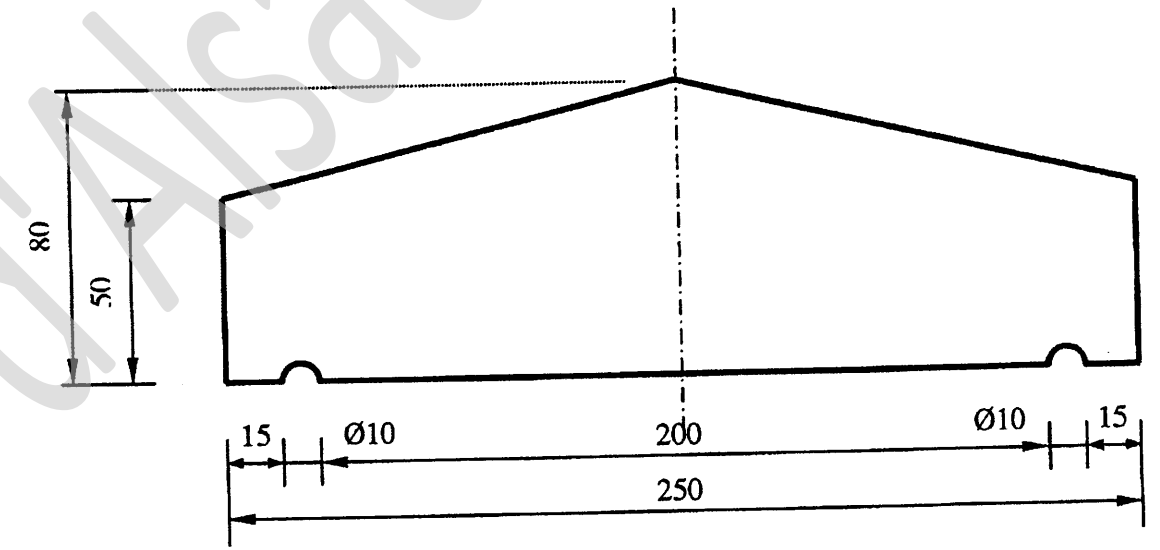
PLANS DE L'OUVRAGE



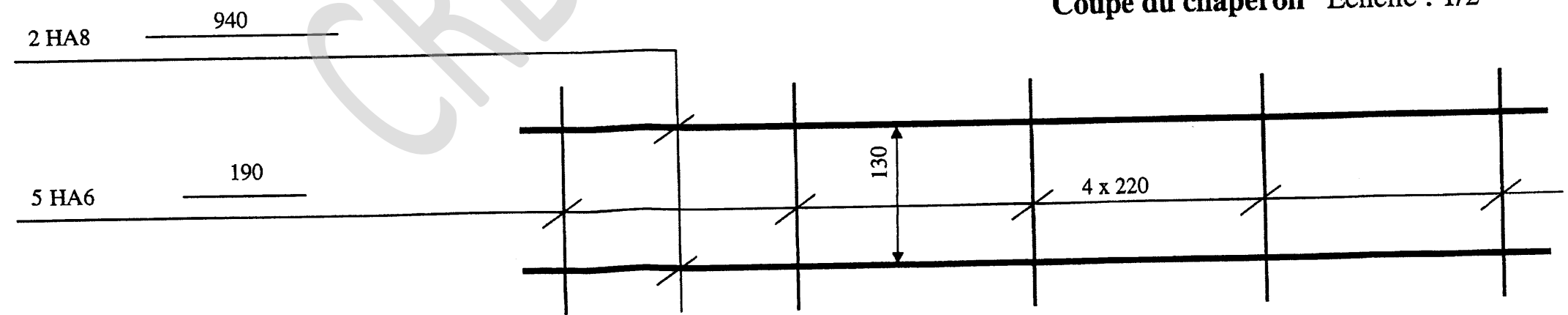
VUE GÉNÉRALE DU COFFRAGE DU CHAPERON DE 1.00m de longueur



Proposition de Gabarit Echelle : 1/2



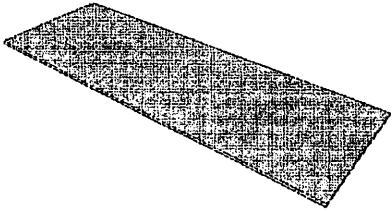
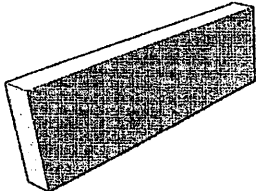
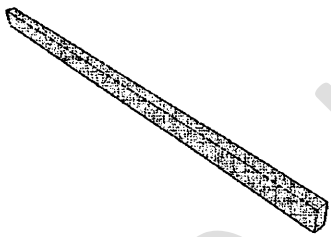
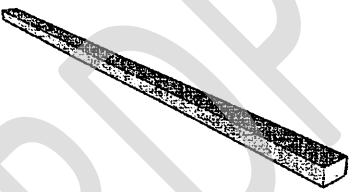
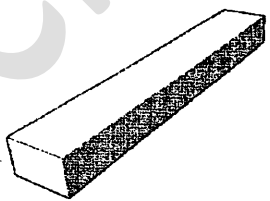
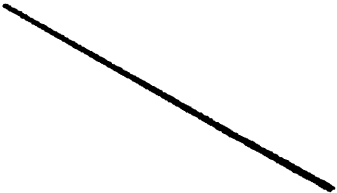

Coupe du chaperon Echelle : 1/2



Armature Echelle : 1/5

C.A.P. de MACON	Session 2009	
EP 3 : Réalisation d'ouvrages annexes	Code 09200 B	S 3 / 5

Bordereau de débit de bois

1	Support de coffrage		1	120	40	1	Panneau CP	
2	Joue latérale		2	25	10	2,5	Planche de coffrage dressée sur une face et un chant	
3	Joue longitudinale		2	120	5	2,5	Planche de coffrage dressée sur une face et un chant	
4	Raidisseur longitudinal		2	120	5	2,5	Planche de coffrage	
5	Raidisseur latéral		2	24	5	2,5	Planche de coffrage	
6	Larmier		2	100	-	-	Demi-rond Ø 10mm	
7	Gabarit		1	34	10	1,5	CP de 15 mm	

FICHE CONTRAT	N° d'emplacement :	N° du candidat :
----------------------	--------------------------	------------------------

Compétences	ON DONNE	ON DEMANDE de réaliser en autonomie	ON EXIGE	Tolérances ou critères	Points
C3.7	Le plan d'exécution : S3/5 Le matériel Le bois Une zone de travail	RÉALISER LE COFFRAGE DU CHAPERON	- Le coffrage est stable et bien réglé aux dimensions prévues..... - Un assemblage conforme au plan..... - Le bon emplacement des deux larmiers pointés sur le fond de moule.....	± 3 mm / 20 / 15 / 10 ... / 45
C3.7	Le plan d'exécution : S3/5 Le matériel Le bois Une zone de travail	RÉALISER LE GABARIT	- La qualité des coupes - Le respect des cotes.....	± 3 mm / 20 / 20 ... / 40
C3.6	Le plan d'armature : S3/5 L'outillage de coupe Le matériel Les matériaux	RÉALISER L'ARMATURE DU CHAPERON	- La conformité au plan d'armature - Les ligatures doublées ou cavalières - La rigidité de l'armature..... - Le respect du quadrillage, de l'équerrage.....	± 3 mm / 10 / 10 / 20 / 10 ... / 50
C3.8	Le plan de l'ouvrage : S3/5 Le matériel Les matériaux	RÉALISER ET METTRE EN PLACE DU BETON DANS LE COFFRAGE REALISER LA FINITION AU MORTIER	- Un béton homogène..... - Un aspect du lissage correct..... - Une arrête supérieure droite et nette.....	 / 15 / 15 / 15 ... / 45
C2.2	Le matériel La zone de travail	ORGANISER SON POSTE DE TRAVAIL		 / 10
C2.3		TRAITER LES DÉCHETS	- Maintenir la zone de travail dans un état propre.....	 / 10
C3.2		MAINTENIR SON MATÉRIEL EN ÉTAT	- Respecter les règles de sécurité afin d'évoluer sur une zone sans risque.....	 / 10
		RESPECTER LES RÈGLES DE SÉCURITÉ			... / 20
TOTAL					/ 200

Seront évalués en cours de réalisation :

- La qualité de la mise en œuvre du coffrage
- Le placement des deux larmiers (rentre dans l'assemblage / serrage suivant croquis de détail)
- La qualité de mise en œuvre du béton et du mortier
- L'organisation fonctionnelle et la propreté du poste de travail dans le respect des règles de sécurité et d'hygiène

C.A.P. de MACON	Session 2009	
EP 3 : Réalisation d'ouvrages annexes	Code 09200 B	S 5 / 5